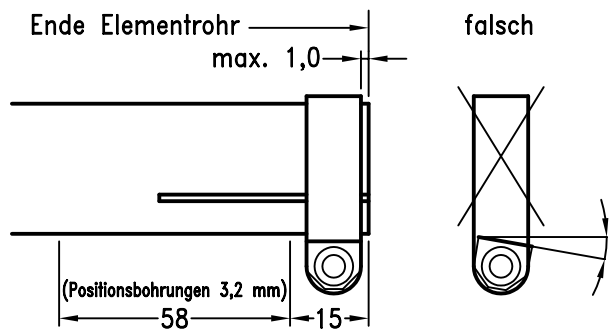
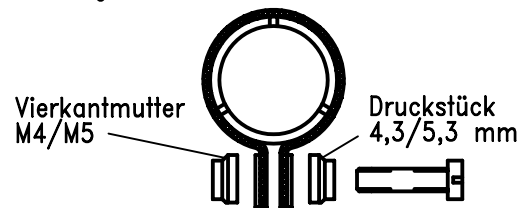


(Alle Längenangaben in mm bis Ende Elementrohr)

### Neue Zangenklemmung ab 01.01.2003:



Beim Festziehen der Rohrklammer ist darauf zu achten, dass die Vierkantmutter und das Druckstück parallel zum Elementrohr liegen. Die Positionsbohrungen 3,2 mm müssen nach unten zeigen!



○	Artikelbezeichnung	Artikel-Nummer	Stück	alte Art.-Nr.
①	Elementrohr 28x1,9x1240 mm	FR 6132-010	2	FR 8045
②	Elementrohr 24x1,9x1240 mm	FR 8365-020	2	FR 8069
③	Lamellenstopfen 28 mm	FR 6132-040	2	FR 0146
④	Lamellenstopfen 40 mm	FR 6132-050	2	FR 0145
⑤	Halterungsrohr 40x2x1000 mm	FR 6132-060	1	FR 8029
⑥	Rohrschelle kompl. 27x12 mm	FR 8365-710	2	-
⑦	Rohrschelle kompl. 23x12 mm	FR 8365-720	2	-
⑧	Doppelrohrklammer kompl. 40/28 mm	FR 6132-710	4	FR 8536
⑨	Elementhalterung kompl. 50/40 mm	FR 6132-720	1	FR 8617
⑩	Sperrkreis (H) kompl. 10 m	FR 6130-790	2	FR 8495
○	Beamanschluß kompl.	FR 6132-730	1	FR 8573
	Montageplan (d) für Element H	FR 6130-910	1	FR 0207