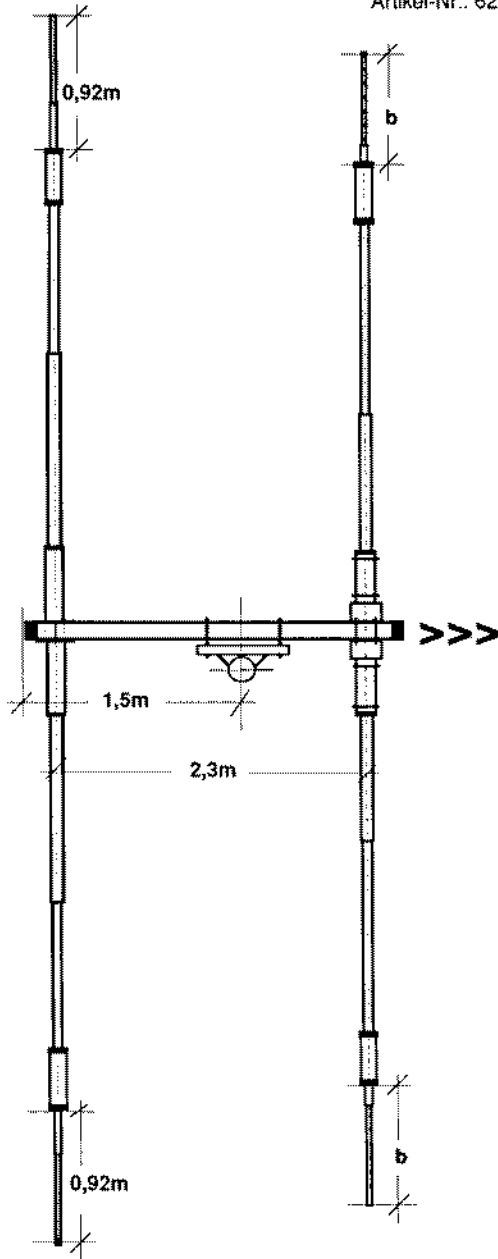


**FB 23**  
Artikel-Nr.. 6232



**C**  
**Reflector**  
14 / 21 / 28 MHz  
Gesamtlänge 7,80m

**B**  
**FB13/Radiator**  
14 / 21 / 28 MHz  
Gesamtlänge 7,40m  
b=0,94m 20m CW, beide Seiten  
b=0,91m 20m FONE, beide Seiten

Ansicht von oben  
Top view  
vue d'en haut